



ORI Martin group

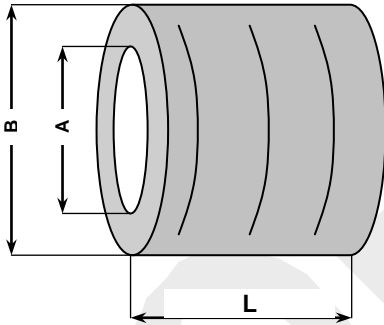
Siderurgica Latina Martin SpA

Acciai per cap-trafilati speciali

Via O. Martin 21 - 03024 Ceprano ITALIA
Tel. +39 0775 91 991 - Fax +39 0775 91 99 222
P.IVA 00101780609 info@slmspa.com

Scheda tecnica trefolo / Strand technical sheet

Trefolo in rotoli / Strand in coils



Diametri / Diameter: Ø 6.85 - 6.9 - 7.0 - 7.9 - 8.0 - 9.0 - 9.3 - 9.6 - 11.0 - 11.3 - 12.5 - 12.7 - 12.9 - 13.0 - 15.2 - 15.3 - 15.7 mm

Tolleranze / Tolerance:

Standard prEN 10138-3:2006(E)

Su richiesta / *By request* ASTM A-416; BS5896:1980; NBN I 10-003; NEN 3868:2001; B 4258/77; ST 1570/1770; MSZ 456-87; UNE36094-97;

Classi di resistenza/ Tensile

1570 - 1670 - 1770 - 1860 - 1960 - 2060 - 2160 MPa

Dimensione / Dimension

Ingombro rotolo interno (A) Ø = 800-900 mm
Coil internal dimension

Ingombro rotolo esterno (B) Ø = 1550 mm max
Coil external dimension

Lunghezza / *Length* (L) 760 mm max

Confezionamento / Packing

8+1 punti di legatura per rotolo
8+1 metallic stripes each coils

Identificazione / Labelling

1 Cartellino per rotolo
1 Label per coil

Peso / Weight

per rotolo / *each coils* 1.000 ÷ 4.500 kg

Caratteristiche generali

Il trefolo può essere fornito anche in esecuzioni particolari, quali indentatura e viplatura. Trefoli speciali sono inoltre disponibili su richiesta.

General conditions

Strand may be supplied as well indented or grease and plastic sheathed; special strands available on request.



Strand-Tech Martin Inc.

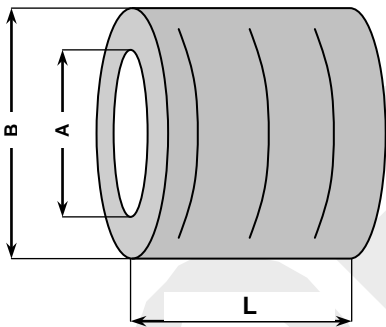
PC strand and wire manufacturing

258 Deming Way, P.O Box 2220, Summerville, SC 2948 USA,
Phone (800) 401-4606, Fax (843) 873-3776
Sales Dept. (877) 783-3305

ORI Martin group

Scheda tecnica trefolo / Strand technical sheet

Trefolo in rotoli / Strand in coils



Diametri / Diameter: \varnothing 7.9-9.5-11.1-12.7-15.2-17.7mm
 \varnothing 5/16"-3/8"-7/16"-1/2"-9/16"
.600"-.700"

Tolleranze / Tolerance:

Standard ASTM A-416

Su richiesta / By request prEN 10138-3:2006(E);
BS5896:1980;
NBN I 10-003; NEN 3868:2001;
B 4258/77; ST 1570/1770;
MSZ 456-87; UNE36094-97;

Classi di resistenza/ Tensile 1725-1860 MPa / 250 Ksi – 270 Ksi

Dimensione / Dimension

Ingombro rotolo interno (A) \varnothing = 750 mm / \varnothing =29.5 in.
Coil internal dimension

Ingombro rotolo esterno (B) \varnothing = 1300 mm max / \varnothing = 51.5 in. max
Coil external dimension

Lunghezza / Length (L) 750 mm / 29.5 in.

Confezionamento / Packing 8+1 punti di legatura per rotolo
8+1 metallic stripes each coils

Identificazione / Labelling 2 Cartellino per rotolo
2 Label per coil

Peso / Weight
per rotolo / each coils 1.000 ÷ 3.050 kg / 7,000 .lbs Max

Caratteristiche generali

Trefoli speciali sono inoltre disponibili su richiesta.

General conditions

Special strands available on request.